



TAMOIL RAFFINAZIONE S.p.A.

Piazzale Caduti del Lavoro, 30 - 26100 Cremona
Tel. 0372-5591 - Fax 0372-412567 - www.tamoil.it

Spett.
INIZIATIVE IMMOBILIARI SRL
Via Lorenzo Valla, 16 - 20141 - Milano (MI)
dimoneimpiantisrl@pec.it
C.F. e P.IVA 12275680960

Spett.
DIMONE IMPIANTI ELETTRICI SRL
V. Isonzo, 1 - 26048 SOSPIRO (CR)
dimoneimpiantisrl@pec.it
P.IVA 01345330193

per conoscenza:

Comune di Sospiro
Alla c.a. del Sindaco
comune.sospiro@pec.regione.lombardia.it

Cremona, 11/07/2023

Oggetto: SOSPIRO FV ZONA CARGILL.

Egregi Sig.ri,

facciamo riferimento alla richiesta di indicazione delle distanze di sicurezza che dovranno essere mantenute tra l'infrastruttura energetica di nostra proprietà e l'impianto fotovoltaico di futura realizzazione sui terreni identificati al foglio 20 particelle 93 e 94.

Le distanze riportate nell'allegato denominato Tamoil - PROGETTO PRELIMINARE SOSPIRO Oleodotto 10 mt 28-06-23 trasmesso con mail del giorno 29 giugno 2023, devono essere pari a 10 m per parte dall'asse dell'oleodotto, all'interno di questa fascia di rispetto non dovrà essere presente nessuna edificazione e/o coltivazione;

Il passaggio dei cavi elettrici soprapasso dall'oleodotto e ulteriori materiali, utili al collegamento tra le stringhe, dovrà rispettare i criteri riportati nella specifica tecnica allegata al seguente parere.

Tutti i cavi dovranno essere convogliati all'interno di un tubo guaina pari a 6 m di lunghezza (3 m + 3 m per parte dall'asse dell'oleodotto) e bisognerà inserire le beole riportate nella specifica tecnica allegata (allegato 1) alla presente.

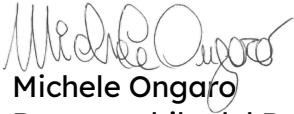
Bisognerà lasciare un franco di rispetto tra la beola inferiore e l'estremità superiore dell'oleodotto pari almeno a 50 cm.

Prima di procedere con le attività di lavorazione bisognerà contattare l'ufficio oleodotti di Tamoil, il quale provvederà a garantire il servizio di assistenza durante la fase di realizzazione dell'impianto.

TAMOIL RAFFINAZIONE S.p.A.

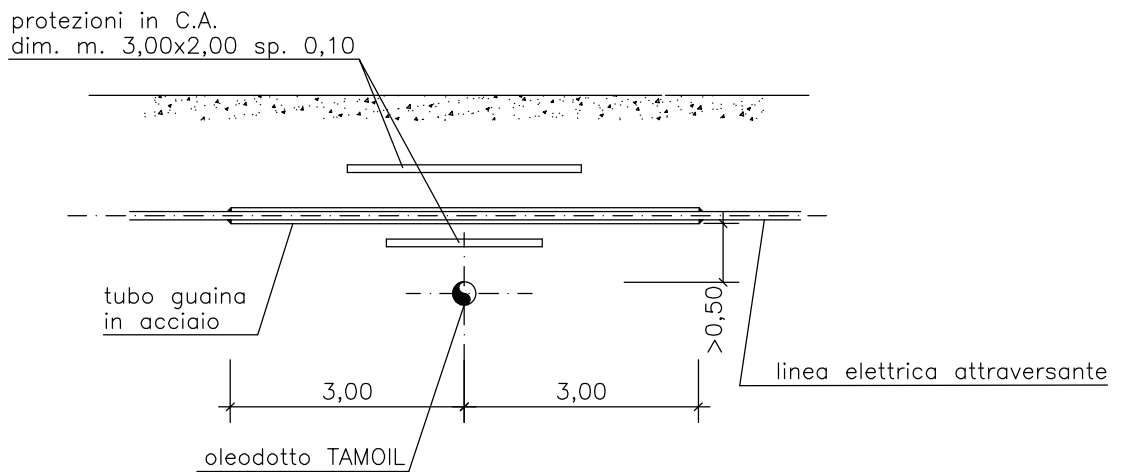
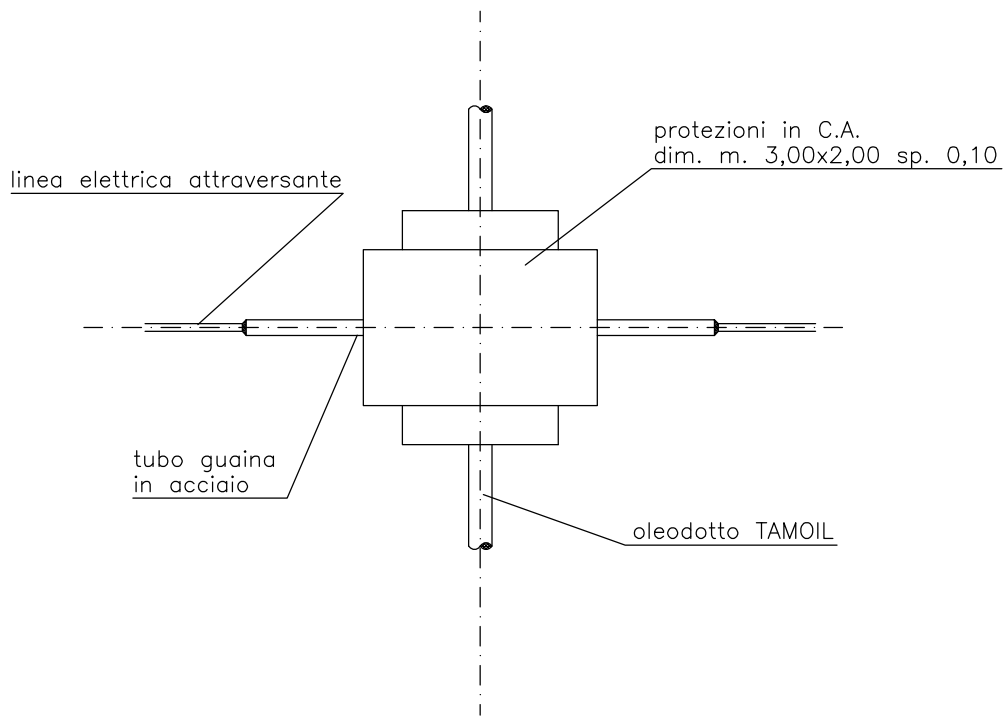
Si richiede al Comune di Sospiro di prendere buona nota delle prescrizioni di sicurezza sopra evidenziate e di inserirle nei relativi atti di assenso e autorizzazione.

Distinti saluti



Michele Ongaro

Responsabile del Deposito di Cremona
TAMOIL Raffinazione S.p.A.



TAMOIL RAFFINAZIONE S.p.A.	
SETTORE TECNICO E MANUTENZIONE	RAFFINERIA DI CREMONA
TITOLO: ESECUZIONE SOPRAPASSO CON CAVI ELETTRICI IN ATTRAVERSAMENTO DEGLI OLEODOTTI TAMOIL	
Diseg. da	Data 12/3/98
Lucid. da	Data
Visto da	Data
Approv. da	Data
SCALA: //	A-OL-98021
	REV.